



## JMKP370-12C1

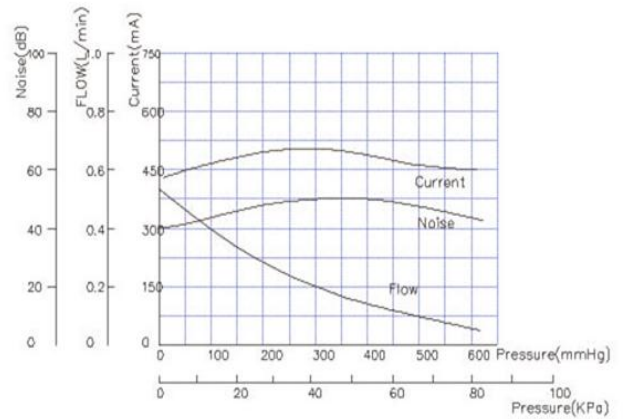
微型水泵 Mini Water Pump



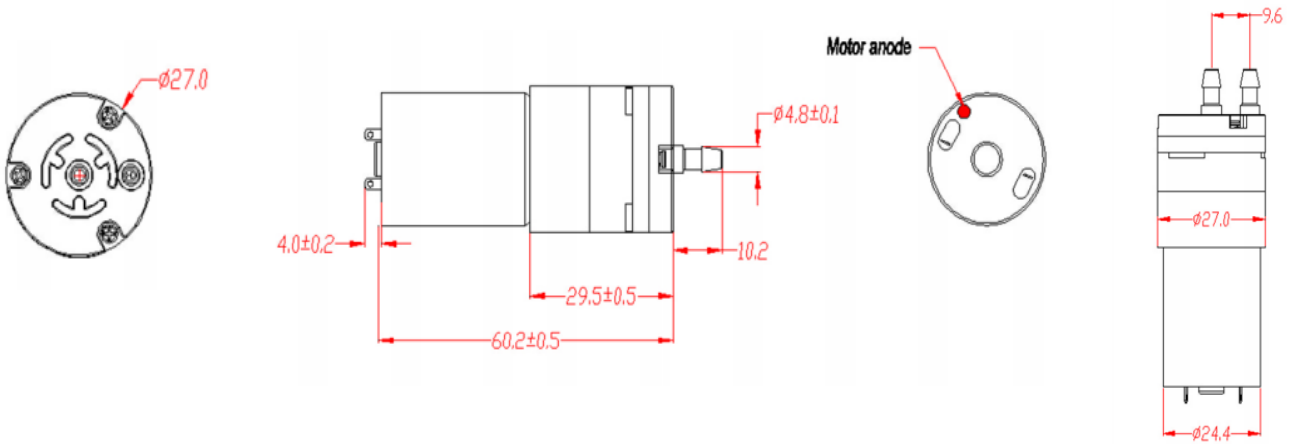
### 一、产品应用 Product Applications:

主要用于家用电器、便携饮水设备、咖啡机、加湿器、美容仪器等产品。

Mainly used for household appliances, portable drinking water equipment, coffee machine, humidifier, beauty instrument.



### 二、产品尺寸 Product Dimension:



### 三、产品规格 Product Specification:

额定电压 Rated Voltage	DC 12V
额定电流 Rated Current	$\leq 500\text{mA}$
流量 Water Flow	0.3-0.4LPM
最大压力 Maximum Pressuer	$\geq 80\text{KPa}$
最大真空度 Maximum Vocuum	$\leq -40\text{KPa}$
再启动电压 Reartart Voltage	$\leq \text{DC } 9.6\text{V}$
噪音 Noise	$\leq 65\text{dB}$ (30cm away)
寿命 Rated Life	$\geq 30000\text{cycyles}$